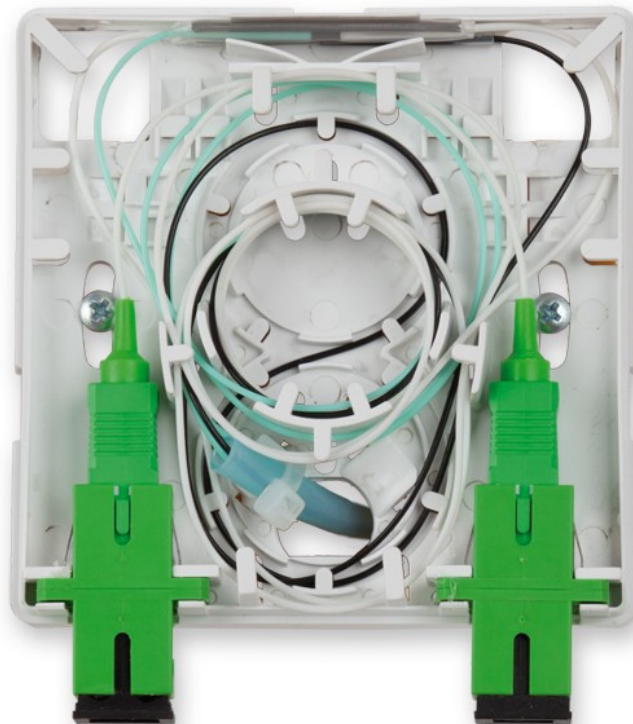


Optická zásuvka ORM 1 je určena k ukončení optické sítě pomocí 2 až 4 optických vláken v posledním optickém zákaznickém bodu. Instaluje se ve vnitřním prostředí na zeď.

- ▶ Kapacita 4 optické konektory
- ▶ Nosník konektorů SC simplex nebo LC duplex
- ▶ Maximální kapacita 4 sváry
- ▶ Atraktivní design pro vnitřní použití
- ▶ Montáž na přístrojovou krabici na omítku nebo pod omítku
- ▶ Jednoduchý optický management
- ▶ Přímé zakončení vlákna konektorem
- ▶ Rozměry standardní zásuvky
- ▶ Možnost vstupu okonektorovaným vláknem
- ▶ Použití pro vlákna G.657 a,b

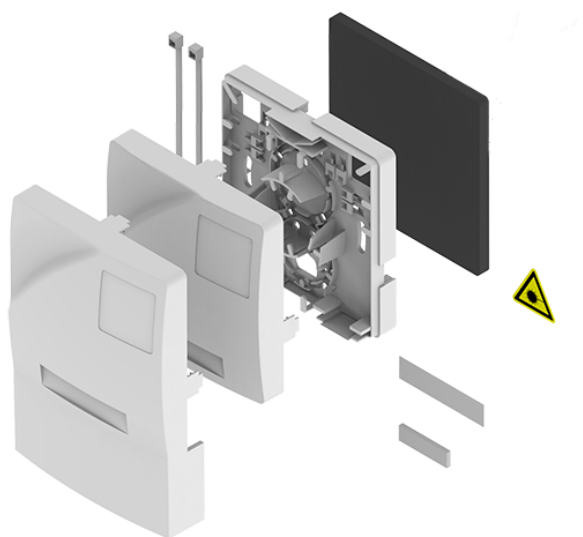
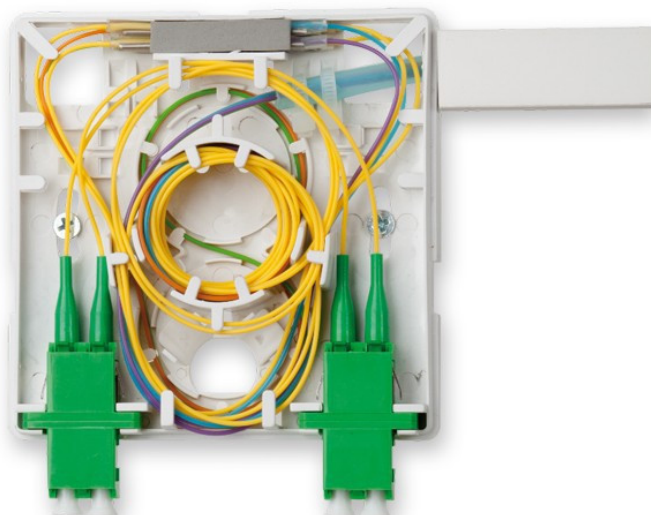


TECHNICKÉ SPECIFIKACE

Stupeň krytí	IP30 / IP54 (za specifických podmínek)
Stupeň ochrany proti nárazu	IK07
Stupeň samozhášivosti	HB
Materiál	ABS
Barva	bílá RAL 9003
Rozměry (V × Š × H)	116 × 81 × 25 mm / prodloužené víko 81 × 81 × 25 mm / krátké víko
Hmotnost	0,08 kg

OBJEDNACÍ KÓDY

85H4.00/0000F	ORM 1 (včetně krátkého i prodlouženého víka)
491797	Těsnění pro ORM 1 (IP 54)
491870	Samolepka pozor laser. záření
491802	Bílá samolepka (pro popisování)



Více informací: <https://www.micostelcom.com/cs/opticke-zasuvky/opticka-zasuvka-arm-1>

MICOS
TELCOM s.r.o.

+420 582 307 511
+420 582 307 688

telcom@micostelcom.cz
www.micostelcom.cz